
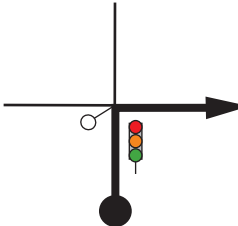


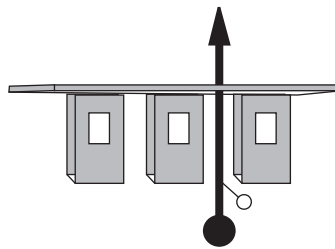
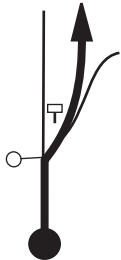
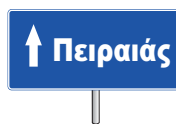




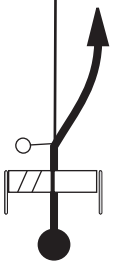

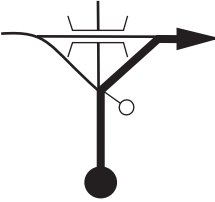




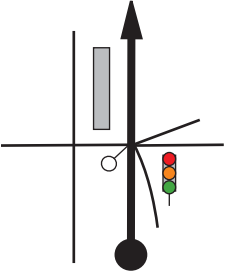
## **ANNOUNCEMENT / ΑΝΑΚΟΙΝΩΣΗ**

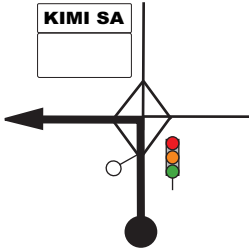
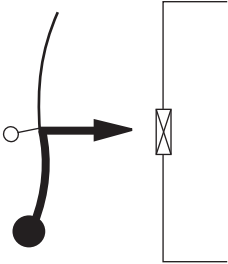
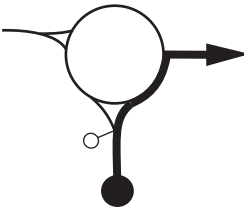
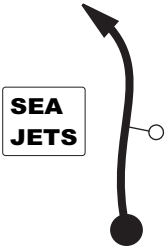
Για την καλύτερη διευκόλυνση των αγωνιζόμενων και των πληρωμάτων service, σας επισυνάπτουμε οδηγίες μετάβασης από το ΟΑΚΑ στον χώρο διεξαγωγής του Διοικητικού και Τεχνικού Ελέγχου στην περιοχή του Σχιστού την Πέμπτη 2 Νοεμβρίου (12:15-17:30).

For your best convenience, attached you will find the Road Book from the Olympic Stadium Complex to the new venue of the Administrative Checks and Scrutineering in the area of Schistos on Thursday, November 2nd (12:15-17:30).

R.B. from OAKA to Scrutineering venue		DISTANCE	PAGE
Βιβλίο Διαδρομής από ΟΑΚΑ στον Τεχνικό Έλεγχο		27.15 km	1
Total km	Partial km	DIRECTION	INFORMATION
0.00	0.00	 <p>1</p>	
0.25	0.25	 <p>2</p>	
1.57	1.32	 <p>3</p>	
1.85	0.28	 <p>4</p>	Toll Post 2.80€
4.50	2.65	 <p>5</p>	

<b>R.B. from OAKA to Scrutineering venue</b>		<b>DISTANCE</b>	<b>PAGE</b>
<b>Βιβλίο Διαδρομής από ΟΑΚΑ στον Τεχνικό Έλεγχο</b>		<b>27.15 km</b>	<b>2</b>

Total km	Partial km	DIRECTION	INFORMATION	km to run
13.58	9.08	 <p>6</p>		
14.03	0.45	 <p>7</p>		
14.68	0.65	 <p>8</p>		
22.43	7.75	 <p>9</p>		
22.69	0.26	 <p>10</p>		

R.B. from OAKA to Scrutineering venue		DISTANCE	PAGE
Βιβλίο Διαδρομής από ΟΑΚΑ στον Τεχνικό Έλεγχο		27.15 km	3
Total km	Partial km	DIRECTION	INFORMATION
			km to run
26.57	3.88	 <p>11</p>	
26.70	0.13	 <p>12</p>	
26.79	0.09	 <p>13</p>	
27.15	0.36	 <p>14</p>	<p>N 37 97 980 E 23 59 635</p>